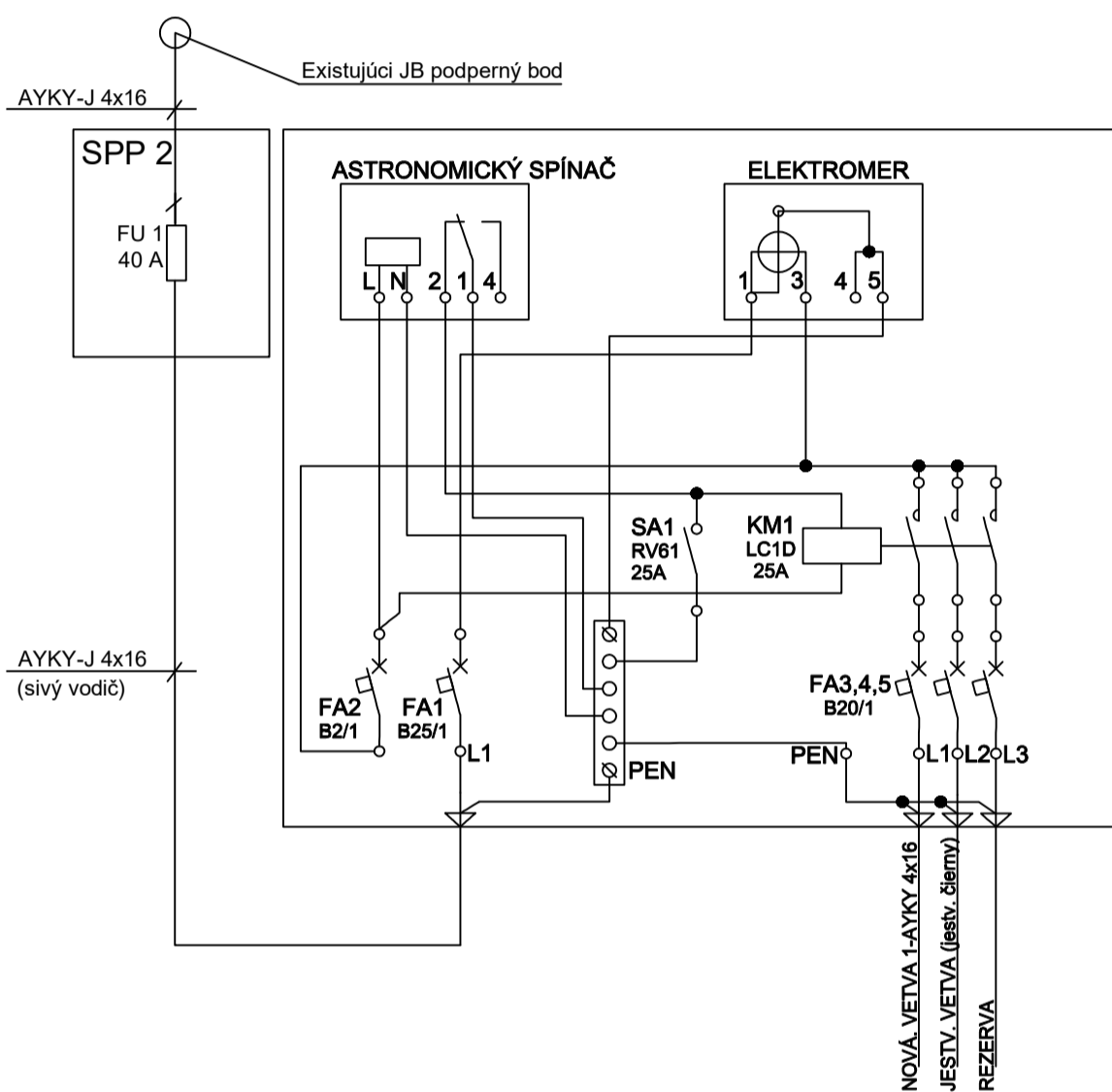


SCHÉMA NAPÁJANIA



- Ocelový stožiar STK60/60/3 so svorkovnicou SS P.16.4/1 (osvetlenie), 2x svorka odboč. 25-16(rozhlas)
- Svietidlo LED, 45W, IP65
- - - - - Kábel AYKY-J 4x16 v zemi pre napojenie VO
- Kábel AYKY-J 4x16 v zemi pre napojenie rozhlasu
- RE [] Elektromérový rozvádzač
- ⚡ Vodič FeZn 10 v celej dĺžke výkopu

NAPĀTOVÁ SÚSTAVA: 3x230/400 V, 3+PEN/1, 230V +PE+N, 50 Hz AC, TN-C-S
 BOD ROZDELENIA PEN VODIČA - STOŽIAROVÁ SVORKOVNICA
 OCHRANA PRED ÚRAZOM EL. PRÚDOM (STN 33 2000-4-41)
 411 - OCHRANNÉ OPATRENIE: SAMOČINNÉ ODPOJENIE NAPÁJANIA
 PRÍLOHA A, či A.2 - ZÁBRANY ALEBO KRYTY
 PRÍLOHA B, či B.3 - UMIESTENIE MIMO DOSAHU
 VONKAJŠIE VPLYVY STN 33 2000-5-51:2010 - AB8, AD3, AF2, AN2, AR2

ZODPOVEDNÝ PROJEKTANT	VYPRACOVAL	KRESLIL	ING. PAVOL HOLUB		
ING. PAVOL HOLUB	KAROLÍNA HOLUBOVÁ		Evidenčné číslo osvedčenia		
INVESTOR	Obec Nová Bystrica, 023 05 Nová Bystrica		002/2/212I-EZ-P-EI-A,B		
STAVBA	ROZŠÍRENIE VEREJNÉHO OSVETLENIA		ÚCEL	SP	PARÉ
OBJEKT	REKONŠTRUKCIA VEREJNÉHO OSVETLENIA		PROFÉZIA	ELEKTRO	
MIESTO STAVBY	Nová Bystrica		DÁTUM	03/2022	E-02
			MIERKA	1:1000	
VÝKRES	VETVA A "Sobolovia" - SITUÁCIA časť 1		FORMÁT	2xA4	E-02
			CÍS. ZAK.	2722	