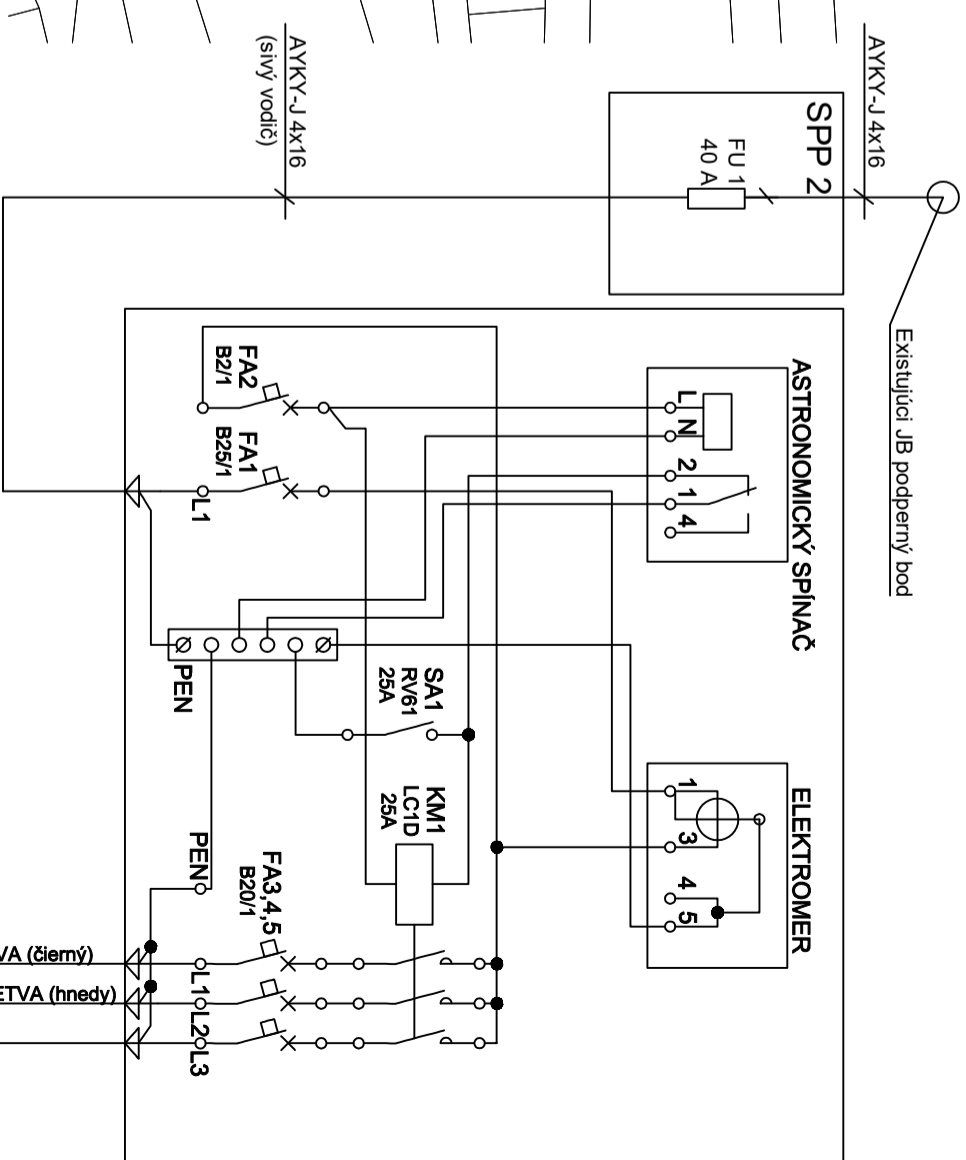


SCHÉMA NAPÁJANIA



- Oceľový stožiar STK60/60/3 so svorkovnicouSS P. 16.4/1
- Svetidlo LED, 45W, IP65
- Kábel AYKY-J 4x16 v zemi pre napojenie VO
- Kábel 1-AES 2x16 vo vzduchu
- RE Elektromérový rozvádzač
- Vodič FeZn 10 v celej dĺžke výkopu

NAPÁŤOVÁ SÚSTAVA: 3x230/400 V, 3+PEN/1, 230V +PE+N, 50 Hz AC, TN-C-S
 BOD ROZDELENIA PEN VODIČA - STOŽIAROVÁ SVORKOVNICA
 OCHRANA PRED ÚRAZOM EL. PRÚDOM (STN 33 2000-4-41)
 411 - OCHRANNÉ OPATRENIE: SAMOČINNÉ ODPOJENIE NAPÁJANIA
 PRÍLOHA A, či A.2 - ZÁBRANY ALEBO KRYTY
 PRÍLOHA B, či B.3 - UMIESŤENIE MIMO DOSAHU
 VONKAŠIE VPL VYV STN 33 2000-5-51:2010 - AB8, AD3, AF2, AN2, AR2

ZODPOVEDNÝ PROJEKTANT	VYPRACOVAL	KRESLIL
ING. PAVOL HOLUB	KAROLINA HOLUBOVÁ	ING. PAVOL HOLUB
INVESTOR	Obec Nová Bystrica, 023 05 Nová Bystrica	Evidenčné číslo osvedčenia 002/2/2121-EZ-P-EI-A,B
STAVBA	ROZŠIŘENIE VEREJNÉHO OSVETLENIA	ÚČEL
OBJEKT	REKONŠTRUKCIA VEREJNÉHO OSVETLENIA	PROFESIA
MIESTO STAVBY	Nová Bystrica	SP
VÝKRES	VEŤVA B "Romanikovia" - SITUÁCIA časť 1	DÁTUM
		MIERKA
		FORMÁT
		ČÍS. ZAK.
		2722
		E-04